

Архангельск (8182)63-90-72
Астана (7172)727-132
Астрахань (8512)99-46-04
Барнаул (3852)73-04-60
Белгород (4722)40-23-64
Брянск (4832)59-03-52
Владивосток (423)249-28-31
Волгоград (844)278-03-48
Вологда (8172)26-41-59
Воронеж (473)204-51-73
Екатеринбург (343)384-55-89
Иваново (4932)77-34-06

Ижевск (3412)26-03-58
Иркутск (395)279-98-46
Казань (843)206-01-48
Калининград (4012)72-03-81
Калуга (4842)92-23-67
Кемерово (3842)65-04-62
Киров (8332)68-02-04
Краснодар (861)203-40-90
Красноярск (391)204-63-61
Курск (4712)77-13-04
Липецк (4742)52-20-81

Магнитогорск (3519)55-03-13
Москва (495)268-04-70
Мурманск (8152)59-64-93
Набережные Челны (8552)20-53-41
Нижегород (831)429-08-12
Новокузнецк (3843)20-46-81
Новосибирск (383)227-86-73
Омск (3812)21-46-40
Орел (4862)44-53-42
Оренбург (3532)37-68-04
Пенза (8412)22-31-16

Пермь (342)205-81-47
Ростов-на-Дону (863)308-18-15
Рязань (4912)46-61-64
Самара (846)206-03-16
Санкт-Петербург (812)309-46-40
Саратов (845)249-38-78
Севастополь (8692)22-31-93
Симферополь (3652)67-13-56
Смоленск (4812)29-41-54
Сочи (862)225-72-31
Ставрополь (8652)20-65-13

Сургут (3462)77-98-35
Тверь (4822)63-31-35
Томск (3822)98-41-53
Тула (4872)74-02-29
Тюмень (3452)66-21-18
Ульяновск (8422)24-23-59
Уфа (347)229-48-12
Хабаровск (4212)92-98-04
Челябинск (351)202-03-61
Череповец (8202)49-02-64
Ярославль (4852)69-52-93

Киргизия (996)312-96-26-47

Россия (495)268-04-70

Казахстан (772)734-952-31

<https://lincoln.nt-rt.ru/> || cnq@nt-rt.ru

Централизованные системы смазки для строительных и горных машин

Наш опыт – ваша производительность



Тот, кто хочет достойно выглядеть в условиях международной конкуренции, не должен упускать из виду вопрос производительности. С помощью правильно подобранной системы смазки вы повысите степень эксплуатационной готовности ваших машин, а работы по техобслуживанию будут выполняться с чрезвычайной легкостью.

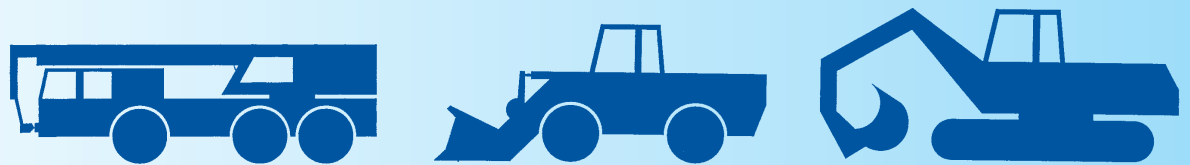
Централизованные системы смазки для каждой области применения

Всегда правильное решение

Строительные машины и строительные транспортные средства

Прогрессивные системы типа "Quiclub" и системы дозирования смазки

- Насосы 203 или QLS
- Блочные питатели типа SSV



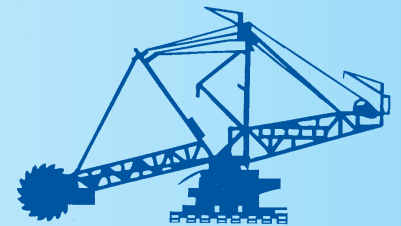
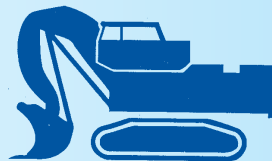
Горные машины и машины для карьеров

Однолинейные системы "CentroMatic"

- Насосы PowerMaster или FlowMaster
- Импульсные питатели типа SL

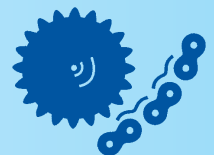
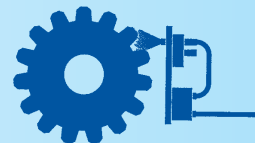
Двухлинейные системы "Helios"

- Насосы PowerMaster или FlowMaster
- Питатели типа VSG



Специальные области применения

- Системы смазки фирмы «Линкольн» для гидромолотков отличаются прочностью конструкции и наличием специального насосного элемента для специальной пасты на основе меди.
- Централизованная смазка фирмы «Линкольн» для открытых зубчатых передач с подачей сжатого воздуха.
- Системы смазки цепей фирмы «Линкольн» применяются во всех областях промышленности.



Комбинированный сервис фирмы «Линкольн»

Для строительных и горных машин фирма «Линкольн» предлагает специально подобранный комплекс работ и услуг. В качестве успешного и компетентного oferента по централизованным системам смазки мы работаем для вас и наших заказчиков более чем в 90 странах.

Компоненты комбинированного сервиса фирмы «Линкольн»

- Проектирование и консультации
- Техническая поддержка по телефону
- Предварительно смонтированные комплекты
- Монтаж и ввод в эксплуатацию
- Обучение
- Программы технического обслуживания

Свяжитесь с фирмой «Линкольн», когда речь идет о централизованных системах смазки. Высший класс в отношении «ноу-хау», технологии и сервиса.

Система дозирования смазки

Рациональная смазка – быстрая окупаемость

Простота

Все смазываемые узлы централизованно снабжаются смазкой из одной или двух точек смазки. Обычно труднодоступные места смазки можно обслуживать легко и без каких-либо дополнительных затрат. Все смазываемые узлы получают нужное количество смазки.

Гибкость

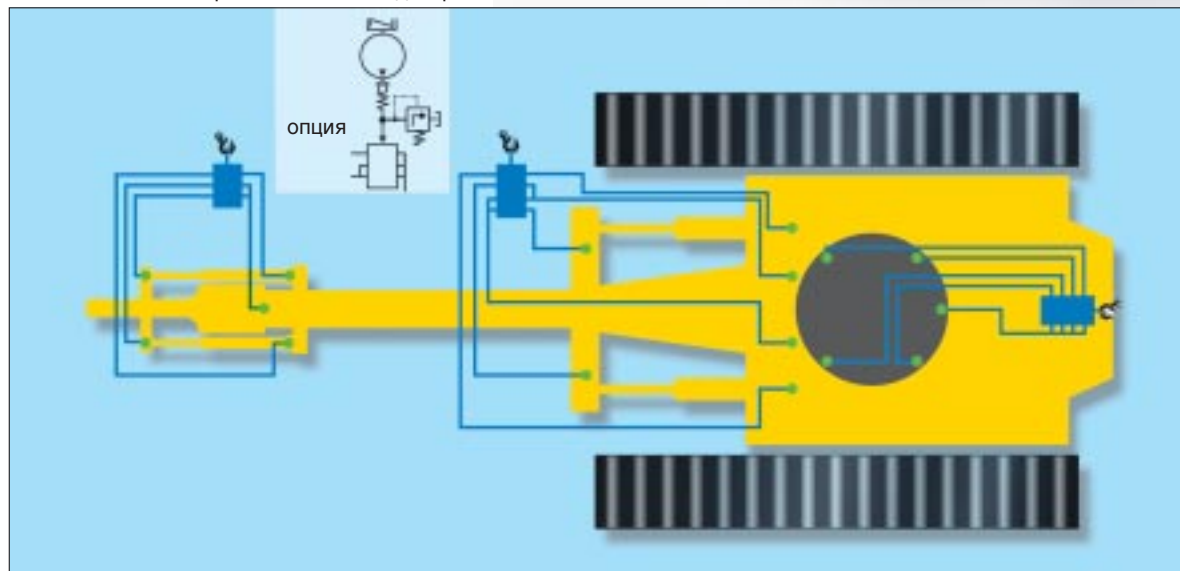
В зависимости от условий применения агрегата смазка может производиться в любое время без труда также через более короткие промежутки времени. Регулярная смазка обеспечивает то, что места опор всегда защищены посредством «воротника» из консистентной смазки, который предотвращает проникновение загрязнений и влаги. Благодаря этому не допускается их преждевременный износ.

Возможность дооснащения

Благодаря блочной системе, система наполнения и дозирования в любое время может быть расширена или дооснащена насосом автоматической централизованной смазки. Быстроразъемные соединения высокого давления позволяют выполнять быструю сборку и облегчают монтаж. Преимущества современного упрощенного техобслуживания достигаются при незначительных затратах.



Схематическое изображение системы дозирования смазки



Прогрессивная система "Quicklub"

Экономичность и надежность

Прогрессивные системы "Quicklub" предназначены для эксплуатации в самых сложных условиях применения при смазке консистентной смазкой или маслом строительных машин и машин для карьеров. Основой является испытанный прогрессивный принцип: смазочный материал подается поршневым насосом через последовательный питатель к смазываемому узлу. Смазка происходит через определенные интервалы времени и в точно дозируемом количестве до достижения максимального давления 350 бар. Поэтому обеспечивается также смазка подшипников с высоким

- Различные насосные элементы с фиксированной или регулируемой подачей
- Предохранительный клапан – с контрольным штифтом и возвратом к резервуару
- По выбору с полностью автоматическим интегрированным управлением



противодавлением. До трех независимых смазочных контуров могут обеспечить смазочным материалом большое число мест смазки. Система легко контролируется и гарантирует, что к местам смазки поступит нужное количество смазочного материала.

Особенности системы

- Корпус насоса из углепластика не подвергается воздействию коррозии, легкий и чрезвычайно прочный
- Двигатель насоса защищен от механического повреждения и влаги
- Резервуары для смазки емкостью 2, 4 и 8 литров (опционально могут наполняться сверху и имеют запираемую крышку)

- Опционально с дисплеем, клавишами управления и регистрирующим устройством для запоминания важной информации, например, рабочего времени, неполадок или блокировок, сообщений об опорожнении и дополнительных смазках
- Подключение линии может происходить как с помощью резьбовых соединений, так и посредством быстроразъемных соединений (устойчивых к действию давления до 350 бар)
- Прогрессивные питатели в блочном исполнении имеют точно подогнанные поршни, которые позволяют получить высокое разностное давление



Наполнение насосов "Quicklub": быстро и просто



Фирма «Линкольн» предлагает вам возможность снизить затраты на монтаж с помощью предварительно смонтированных комплектов. Для изготовителей комплексного оборудования это дает очевидное преимущество!

Высокопроизводительный пакет системы QLS

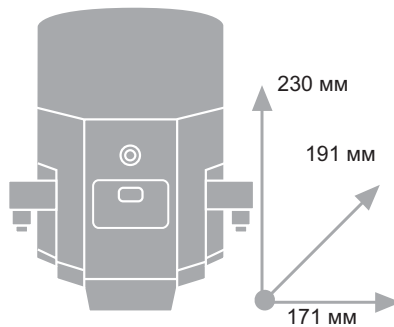
Решение для обеспечения смазкой небольшого числа узлов

Насос системы QLS устанавливает новые масштабы для насосов централизованной системы смазки. Система QLS представляет собой комплектную, самостоятельно работающую систему смазки со всеми необходимыми функциями. Имеются все компоненты, включая встроенный предохранительный клапан. Непосредственно от насоса можно смазывать с оптимальными затратами места смазки консистентной смазкой до класса пенетрации 2 (станция QLS 301) или маслом (станция QLS 311).



Идеальный вариант для:

- Небольших агрегатов с небольшой потребностью в смазочном материале
- Погрузочных кранов
- Смазки цепей



Компактность

Система QLS является компактным насосным агрегатом и содержит все компоненты и функции, которые необходимы для выполнения профессиональной смазки. Компактная конструкция позволяет монтировать насос в позициях и положениях, которые до сих пор представлялись невозможными.

Надежность

Система QLS является прочной и надежной даже при использовании в экстремальных условиях, например, при температуре от -30 до $+70$ °C или при работе под струей воды (тип защитного исполнения IP6K9K, NEMA 4).

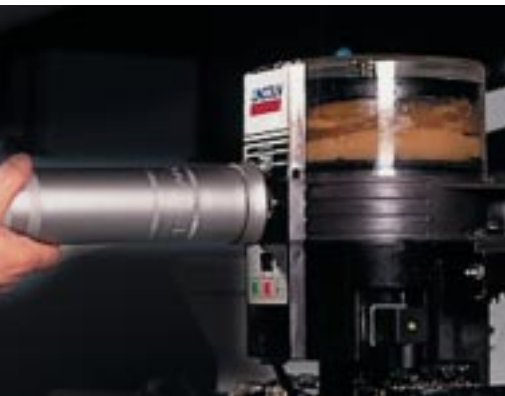
Универсальность

Насос системы QLS находит универсальное применение. Интегрированная плата управления надежно контролирует продолжительность пауз и время работы насоса. Настройка продолжительности пауз происходит с помощью простых операций управления на клавиатуре – т. е. находится всегда «под рукой».

Настройки и сообщения о состоянии системы отображаются на интегрированном светодиодном дисплее.

Особенности системы

- Небольшая, компактная, готовая к монтажу система
- Различные варианты для монтажа
- Интегрированное управление с контролем
- Интегрированный дисплей с клавишами управления
- Стандартная сигнализация об опорожнении
- Встроенный предохранительный клапан с интегрированной обратной связью
- Простая дозировка посредством внутренней обратной связи для смазочного материала
- Может поставляться с надстроенным распределительным блоком (от 6 до 18 выпускных отверстий) или без него
- Опционально с внешним подключением устройства сигнализации о неполадках



Испытанные централизованные системы

Решения проблем процесса смазывания для машин с большой потребностью в смазке

Фирма «Линкольн» изготавливает и поставляет соответствующие централизованные системы смазки, которые соответствуют вашим потребностям и сводят к минимуму ваши расходы на техобслуживание.

Такие системы, как двухлинейные или однолинейные, а также комбинированные системы разработаны для работы в различных условиях и для различных областей применения и удовлетворяют любым требованиям.



Обеспечение смазкой с помощью контейнерного насоса

Наш опыт – ваша производительность

- Высокая степень безопасности процесса
- Быстрая окупаемость
- Насосы с электро-, пневмо-, гидроприводом или насосы с ручным приводом
- Ассортимент бункерных, бочковых или контейнерных насосов
- Различные системы управления и устройства контроля

FlowMaster – насос с гидравлическим приводом

Мощность и универсальность

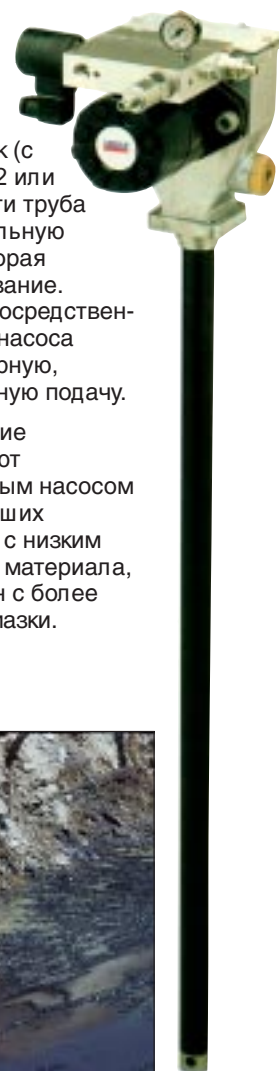


Компактная система "FlowMaster" находит универсальное применение. Благодаря установленному блоку управления гидравлический привод можно привести в точное соответствие с мощностью гидросистемы смазываемой машины, а производительность насоса может быть настроена в соответствии с конкретным случаем применения. Насос справляется без проблем также с экстремальной температурой. Он без труда выдержал испытания при работе в сложных условиях, которые господствуют в Сахаре и Арктике.

Также в условиях действия низкой температуры насос производит оптимальную подачу высоковязких

консистентных смазок (с классом пенетрации 2 или выше). В нижней части труба насоса имеет специальную впускную камеру, которая поддерживает всасывание. Впускной клапан непосредственно перед цилиндром насоса гарантирует равномерную, непрерывную, объемную подачу.

Впечатляющие рабочие характеристики делают "FlowMaster" идеальным насосом не только для небольших мобильных агрегатов с низким расходом смазочного материала, но и также для машин с более высоким расходом смазки.



FlowMaster – насос с гидравлическим приводом



смазки и надежный сервис

Универсальная однолинейная система "CentroMatic"

Однолинейные системы "CentroMatic" используются в том случае, когда в значительной степени различается потребность отдельных смазываемых узлов в подаче смазки. Универсальные и работающие напрямую импульсные питатели "CentroMatic" содержат металлические

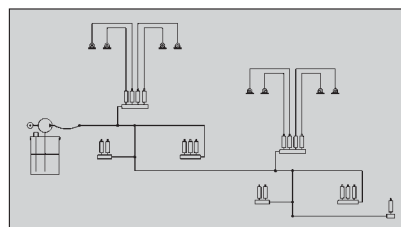
посадочные места и подпружиненные рабочие и дозировочные поршни. Подача смазочного материала может происходить под высоким давлением (до 240 бар для консистентных смазок и 68 бар для масел). В результате этого могут применяться масла и консистентные смазки до класса консистентности 2.

Дозировочный поршень работает отдельно, вследствие чего на каждый смазываемый узел может производиться подача индивидуально настроенного количества консистентной смазки. При достаточной объемной подаче насоса и соответствующих размерах трубы систему можно без труда дооснастить.



Особенности системы

- Индивидуально настраиваемая дозировка количества смазки на каждый смазываемый узел
- Оптический контроль срабатывания питателей
- Подача смазочного материала под высоким давлением
- Различные типоразмеры питателей
- Несложный монтаж
- Легко поддается дооснащению
- Питатель может быть выполнен из нержавеющей стали



Классическая двухлинейная система "Helios"



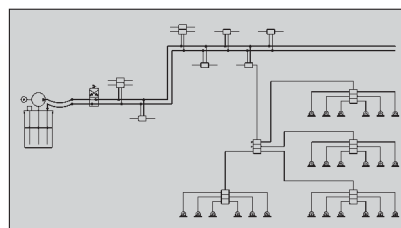
Двухлинейные системы надежно обеспечивают эксплуатационную готовность даже в экстремальных условиях работы, например, в жару, холод, при повышенной загрязненности и влажности. Одним насосом может обеспечиваться смазкой большое число смазываемых узлов с различной потребностью в смазочном материале. В сочетании с прогрессивными питателями "Quicklub" достигается более высокая степень

гибкости при дозировке смазочного материала. В пользу комбинированной системы свидетельствует также ее хорошее соотношение цены и производительности.



Особенности системы

- Идеальный вариант для разветвленных на значительное расстояние мест смазки
- Давление системы до 400 бар позволяет использовать трубопроводы небольшого диаметра
- Оптический или электронный контроль за работой питателя
- Если какой-либо подшипник будет заблокирован, все остальные пары выпускных отверстий будут продолжать нормально работать
- Простая и индивидуальная дозировка смазочного материала – бесступенчатая регулировка на каждую пару выпускных отверстий питателя
- Легко поддается увеличению



Автоматическая централизованная смазка

Путь к снижению затрат

Без достаточного количества смазочного материала быстро прекратят работу машины и установки. А значит, трение и износ являются злейшими врагами горных и строительных машин и агрегатов. Сырость, грязь, пыль и большие механические нагрузки разрушают подшипники, втулки и шарниры. Ручная смазка является все же слишком неэффективной и неэкономичной.

Эффективное, рациональное и экологичное решение предлагают в данном случае системы централизованной смазки фирмы «Линкольн». Главным преимуществом автоматических централизованных систем смазки является короткий промежуток времени между двумя интервалами смазки. Во время работы происходит подача небольшого, точно дозированного количества смазочного материала, при этом подшипник не загрязняется и в него не попадает влага. Благодаря этому в любое время обеспечивается оптимальное снабжение подшипника смазочным материалом. Смазка во время работы обеспечивает оптимальное распределение смазочного материала в подшипнике. Трение уменьшается, а износ сводится к минимуму. Это является оптимизированной динамичной смазкой с

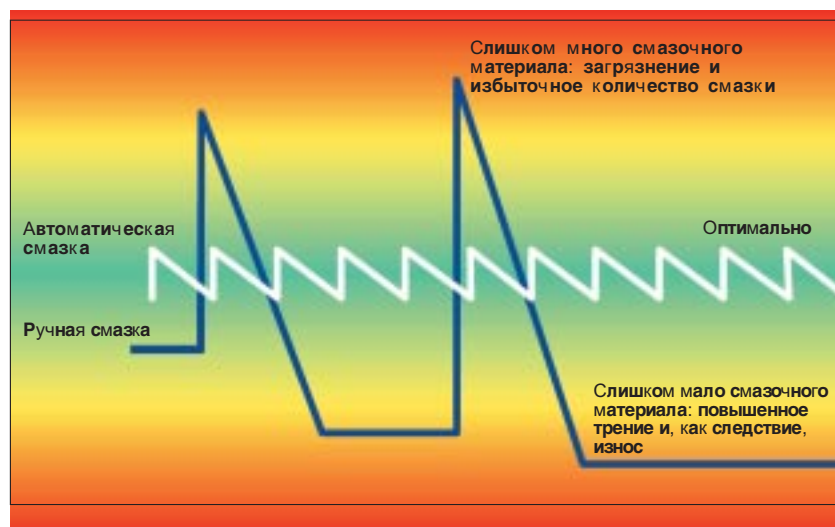


помощью наших систем. Повышенная степень безопасности во время техобслуживания машины является еще одним важным фактором, так как нельзя допустить имеющихся труднодоступных мест смазки достать рукой. Кроме того, ощутимо сокращаются расходы на техобслуживание по причине отсутствия продолжительных трудоемких работ, а также уменьшения расхода смазочного материала.

Большая экономия – быстрая окупаемость

В результате использования централизованной системы смазки достигается сокращение расходов на обслуживание машины и расхода смазочного материала. Быстро изнашивающиеся детали имеют существенно более длительный срок службы. Благодаря этому автоматически снижаются затраты на выполнение ремонтных работ и уменьшается продолжительность простоев.

Сравнение “автоматическая/ручная смазка”



Преимущества автоматической смазки

- более значительная выгода благодаря более высокой производительности техники
- меньше затрат на ремонт, запасные части и смазочный материал
- более высокая продолжительность эксплуатации, меньше дорогостоящих перерывов
- более длительные интервалы между техобслуживанием
- радикальное сокращение числа случаев поломки подшипников обусловленных процессом смазки
- в значительной степени способствует повышению надежности машин и защите окружающей среды

Архангельск (8182)63-90-72
Астана (7172)727-132
Астрахань (8512)99-46-04
Барнаул (3852)73-04-60
Белгород (4722)40-23-64
Брянск (4832)59-03-52
Владивосток (423)249-28-31
Волгоград (844)278-03-48
Вологда (8172)26-41-59
Воронеж (473)204-51-73
Екатеринбург (343)384-55-89
Иваново (4932)77-34-06

Ижевск (3412)26-03-58
Иркутск (395)279-98-46
Казань (843)206-01-48
Калининград (4012)72-03-81
Калуга (4842)92-23-67
Кемерово (3842)65-04-62
Киров (8332)68-02-04
Краснодар (861)203-40-90
Красноярск (391)204-63-61
Курск (4712)77-13-04
Липецк (4742)52-20-81

Магнитогорск (3519)55-03-13
Москва (495)268-04-70
Мурманск (8152)59-64-93
Набережные Челны (8552)20-53-41
Нижний Новгород (831)429-08-12
Новокузнецк (3843)20-46-81
Новосибирск (383)227-86-73
Омск (3812)21-46-40
Орел (4862)44-53-42
Оренбург (3532)37-68-04
Пенза (8412)22-31-16

Пермь (342)205-81-47
Ростов-на-Дону (863)308-18-15
Рязань (4912)46-61-64
Самара (846)206-03-16
Санкт-Петербург (812)309-46-40
Саратов (845)249-38-78
Севастополь (8692)22-31-93
Симферополь (3652)67-13-56
Смоленск (4812)29-41-54
Сочи (862)225-72-31
Ставрополь (8652)20-65-13

Сургут (3462)77-98-35
Тверь (4822)63-31-35
Томск (3822)98-41-53
Тула (4872)74-02-29
Тюмень (3452)66-21-18
Ульяновск (8422)24-23-59
Уфа (347)229-48-12
Хабаровск (4212)92-98-04
Челябинск (351)202-03-61
Череповец (8202)49-02-64
Ярославль (4852)69-52-93

Киргизия (996)312-96-26-47

Россия (495)268-04-70

Казахстан (772)734-952-31