

Архангельск (8182)63-90-72  
 Астана (7172)727-132  
 Астрахань (8512)99-46-04  
 Барнаул (3852)73-04-60  
 Белгород (4722)40-23-64  
 Брянск (4832)59-03-52  
 Владивосток (423)249-28-31  
 Волгоград (844)278-03-48  
 Вологда (8172)26-41-59  
 Воронеж (473)204-51-73  
 Екатеринбург (343)384-55-89  
 Иваново (4932)77-34-06

Ижевск (3412)26-03-58  
 Иркутск (395)279-98-46  
 Казань (843)206-01-48  
 Калининград (4012)72-03-81  
 Калуга (4842)92-23-67  
 Кемерово (3842)65-04-62  
 Киров (8332)68-02-04  
 Краснодар (861)203-40-90  
 Красноярск (391)204-63-61  
 Курск (4712)77-13-04  
 Липецк (4742)52-20-81

Магнитогорск (3519)55-03-13  
 Москва (495)268-04-70  
 Мурманск (8152)59-64-93  
 Набережные Челны (8552)20-53-41  
 Нижний Новгород (831)429-08-12  
 Новокузнецк (3843)20-46-81  
 Новосибирск (383)227-86-73  
 Омск (3812)21-46-40  
 Орел (4862)44-53-42  
 Оренбург (3532)37-68-04  
 Пенза (8412)22-31-16

Пермь (342)205-81-47  
 Ростов-на-Дону (863)308-18-15  
 Рязань (4912)46-61-64  
 Самара (846)206-03-16  
 Санкт-Петербург (812)309-46-40  
 Саратов (845)249-38-78  
 Севастополь (8692)22-31-93  
 Симферополь (3652)67-13-56  
 Смоленск (4812)29-41-54  
 Сочи (862)225-72-31  
 Ставрополь (8652)20-65-13

Сургут (3462)77-98-35  
 Тверь (4822)63-31-35  
 Томск (3822)98-41-53  
 Тула (4872)74-02-29  
 Тюмень (3452)66-21-18  
 Ульяновск (8422)24-23-59  
 Уфа (347)229-48-12  
 Хабаровск (4212)92-98-04  
 Челябинск (351)202-03-61  
 Череповец (8202)49-02-64  
 Ярославль (4852)69-52-93

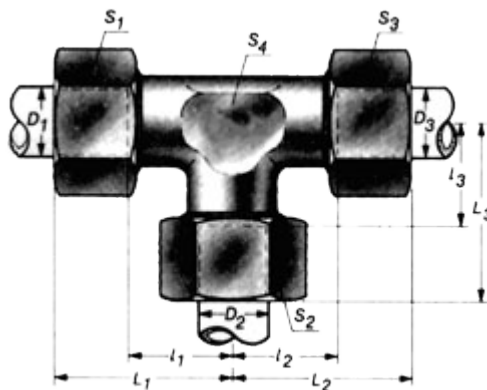
Киргизия (996)312-96-26-47

Россия (495)268-04-70

Казахстан (772)734-952-31

<https://lincoln.nt-rt.ru/> || [cnq@nt-rt.ru](mailto:cnq@nt-rt.ru)

## Переходное штуцерное соединение тип TR



Серия	D <sub>1</sub>	D <sub>2</sub>	D <sub>3</sub>	L <sub>1</sub>	L <sub>2</sub>	L <sub>3</sub>	l <sub>1</sub>	l <sub>2</sub>	l <sub>3</sub>	S <sub>1</sub>	S <sub>2</sub>	S <sub>3</sub>	S <sub>4</sub>	Обозначение
LL PN 100	6	4	6	21	21	21	9,5	9,5	11	12	10	12	11	TR 6/ 4/ 6-LL
	4	8	4	23	23	23	13	13	11.5	10	14	10	12	TR 4/ 8/ 4-LL
L PN250	6	8	6	29	29	29	14	14	14	14	17	14	14	TR 6/ 8/ 6-L
	8	6	8	29	29	29	14	14	14	17	14	17	14	TR 8/ 6/ 8-L
PN250	6	10	6	30	30	30	15	15	15	14	19	14	17	TR 6/10/ 6-L
	8	10	8	30	30	30	15	15	15	17	19	17	17	TR 8/10/ 8-L
	10	6	10	30	30	30	15	15	15	19	14	19	17	TR 10/ 6/10-L
	10	8	10	30	30	30	15	15	15	19	17	19	17	TR 10/ 8/10-L
	10	10	6	30	30	30	15	15	15	19	19	14	17	TR 10/10/ 6-L
PN250	8	12	8	32	32	32	17	17	17	17	22	17	19	TR 8/12/ 8-L
	12	6	12	32	32	32	17	17	17	22	14	22	19	TR 12/ 6/12-L
	12	8	8	32	32	32	17	17	17	22	17	17	19	TR 12/ 8/ 8-L
	12	8	12	32	32	32	17	17	17	22	17	22	19	TR 12/ 8/12-L
	12	10	10	32	32	32	17	17	17	22	19	19	19	TR 12/10/10-L
	12	10	12	32	32	32	17	17	17	22	19	22	19	TR 12/10/12-L
	12	12	10	32	32	32	17	17	17	22	22	19	19	TR 12/12/10-L
PN250	10	15	10	36	36	36	21	21	21	19	27	19	19	TR 10/15/10-L
	12	15	12	36	36	36	21	21	21	22	27	22	19	TR 12/15/12-L
	15	6	15	36	36	36	21	21	21	27	14	27	19	TR 15/ 6/15-L
	15	10	15	36	36	36	21	21	21	27	19	27	19	TR 15/10/15-L
	15	12	12	36	36	36	21	21	21	27	22	22	19	TR 15/12/12-L
	15	12	15	36	36	36	21	21	21	27	22	27	19	TR 15/12/15-L
	15	15	12	36	36	36	21	21	21	27	27	22	19	TR 15/15/12-L
PN 160	12	18	12	39	39	40	24	24	23,5	22	32	22	24	TR 12/18/12-L
	18	10	10	40	39	39	23,5	24	24	32	19	19	24	TR 18/10/10-L
	18	10	18	40	40	39	23,5	23,5	24	32	19	32	24	TR 18/10/18-L
	18	12	18	40	40	39	23,5	23,5	24	32	22	32	24	TR 18/12/18-L
	18	15	18	40	40	39	23,5	23,5	24	32	27	32	24	TR 18/15/18-L
	18	18	10	40	39	40	23,5	24	23,5	32	32	19	24	TR 18/18/10-L
PN160	22	10	22	44	44	43	27,5	27,5	28	36	19	36	27	TR 22/10/22-L

	22	12	22	44	44	43	27,5	27,5	28	36	22	36	27	TR 22/12/22-L
	22	15	15	44	43	43	27,5	28	28	36	27	27	27	TR 22/15/15-L
	22	15	22	44	44	43	27,5	27,5	28	36	27	36	27	TR 22/15/22-L
	22	18	18	44	44	44	27,5	27,5	27,5	36	32	32	27	TR 22/18/18-L
	22	18	22	44	44	44	27,5	27,5	27,5	36	32	36	27	TR 22/18/22-L
	22	22	18	44	44	44	27,5	27,5	27,5	36	36	32	27	TR 22/22/18-L
<b>PN 100</b>	28	10	28	47	47	46	30,5	30,5	31	41	19	41	36	TR 28/10/28-L
	28	12	28	47	47	46	30,5	30,5	31	41	22	41	36	TR 28/12/28-L
	28	15	28	47	47	46	30,5	30,5	31	41	27	41	36	TR 28/15/28-L
	28	18	28	47	47	47	30,5	30,5	30,5	41	32	41	36	TR 28/18/28-L
	28	22	22	47	47	47	30,5	30,5	30,5	41	36	36	36	TR 28/22/22-L
	28	22	28	47	47	47	30,5	30,5	30,5	41	36	41	36	TR 28/22/28-L
<b>S PN630</b>	10	6	10	34	34	33	17,5	17,5	18	22	17	22	19	TR 10/ 6/10-S
<b>PN630</b>	12	8	8	38	37	37	21,5	22	22	24	19	19	22	TR 12/ 8/ 8-S
	12	8	12	38	38	37	21,5	21,5	22	24	19	24	22	TR 12/ 8/12-S
	12	10	12	38	38	38	21,5	21,5	21,5	24	22	24	22	TR 12/10/12-S
	12	16	12	42	42	43	25,5	25,5	24,5	24	30	24	24	TR 12/16/12-S
	16	6	16	43	43	41	24,5	24,5	26	30	17	30	24	TR 16/ 6/16-S
	16	8	16	43	43	41	24,5	24,5	26	30	19	30	24	TR 16/ 8/16-S
	16	10	16	43	43	42	24,5	24,5	25,5	30	22	30	24	TR 16/10/16-S
	16	12	16	43	43	42	4,5	24,5	25,5	30	24	30	24	TR 16/12/16-S
	16	20	16	47	47	48	28,5	28,5	26,5	30	36	30	27	TR 16/20/16-S
	20	10	20	48	48	46	26,5	26,5	29,5	36	22	36	27	TR 20/10/20-S
	20	12	20	48	48	46	26,5	26,5	29,5	36	24	36	27	TR 20/12/20-S
	20	16	20	48	48	47	26,5	26,5	28,5	36	30	36	27	TR 20/16/20-S
	20	25	20	53	53	54	31,5	31,5	30	36	46	36	36	TR 20/25/20-S
	25	16	25	54	54	52	30	30	33,5	46	30	46	36	TR 25/16/25-S
	25	20	25	54	54	53	30	30	31,5	46	36	46	36	TR 25/20/25-S
	25	30	25	61	61	62	37	37	35,5	46	50	46	41	TR 25/30/25-S

Архангельск (8182)63-90-72  
Астана (7172)727-132  
Астрахань (8512)99-46-04  
Барнаул (3852)73-04-60  
Белгород (4722)40-23-64  
Брянск (4832)59-03-52  
Владивосток (423)249-28-31  
Волгоград (844)278-03-48  
Вологда (8172)26-41-59  
Воронеж (473)204-51-73  
Екатеринбург (343)384-55-89  
Иваново (4932)77-34-06

Ижевск (3412)26-03-58  
Иркутск (395)279-98-46  
Казань (843)206-01-48  
Калининград (4012)72-03-81  
Калуга (4842)92-23-67  
Кемерово (3842)65-04-62  
Киров (8332)68-02-04  
Краснодар (861)203-40-90  
Красноярск (391)204-63-61  
Курск (4712)77-13-04  
Липецк (4742)52-20-81

Магнитогорск (3519)55-03-13  
Москва (495)268-04-70  
Мурманск (8152)59-64-93  
Набережные Челны (8552)20-53-41  
Нижний Новгород (831)429-08-12  
Новокузнецк (3843)20-46-81  
Новосибирск (383)227-86-73  
Омск (3812)21-46-40  
Орел (4862)44-53-42  
Оренбург (3532)37-68-04  
Пенза (8412)22-31-16

Пермь (342)205-81-47  
Ростов-на-Дону (863)308-18-15  
Рязань (4912)46-61-64  
Самара (846)206-03-16  
Санкт-Петербург (812)309-46-40  
Саратов (845)249-38-78  
Севастополь (8692)22-31-93  
Симферополь (3652)67-13-56  
Смоленск (4812)29-41-54  
Сочи (862)225-72-31  
Ставрополь (8652)20-65-13

Сургут (3462)77-98-35  
Тверь (4822)63-31-35  
Томск (3822)98-41-53  
Тула (4872)74-02-29  
Тюмень (3452)66-21-18  
Ульяновск (8422)24-23-59  
Уфа (347)229-48-12  
Хабаровск (4212)92-98-04  
Челябинск (351)202-03-61  
Череповец (8202)49-02-64  
Ярославль (4852)69-52-93

Киргизия (996)312-96-26-47

Россия (495)268-04-70

Казахстан (772)734-952-31

<https://lincoln.nt-rt.ru/> || [cnq@nt-rt.ru](mailto:cnq@nt-rt.ru)