

Архангельск (8182)63-90-72  
 Астана (7172)727-132  
 Астрахань (8512)99-46-04  
 Барнаул (3852)73-04-60  
 Белгород (4722)40-23-64  
 Брянск (4832)59-03-52  
 Владивосток (423)249-28-31  
 Волгоград (844)278-03-48  
 Вологда (8172)26-41-59  
 Воронеж (473)204-51-73  
 Екатеринбург (343)384-55-89  
 Иваново (4932)77-34-06

Ижевск (3412)26-03-58  
 Иркутск (395)279-98-46  
 Казань (843)206-01-48  
 Калининград (4012)72-03-81  
 Калуга (4842)92-23-67  
 Кемерово (3842)65-04-62  
 Киров (8332)68-02-04  
 Краснодар (861)203-40-90  
 Красноярск (391)204-63-61  
 Курск (4712)77-13-04  
 Липецк (4742)52-20-81

Магнитогорск (3519)55-03-13  
 Москва (495)268-04-70  
 Мурманск (8152)59-64-93  
 Набережные Челны (8552)20-53-41  
 Нижний Новгород (831)429-08-12  
 Новокузнецк (3843)20-46-81  
 Новосибирск (383)227-86-73  
 Омск (3812)21-46-40  
 Орел (4862)44-53-42  
 Оренбург (3532)37-68-04  
 Пенза (8412)22-31-16

Пермь (342)205-81-47  
 Ростов-на-Дону (863)308-18-15  
 Рязань (4912)46-61-64  
 Самара (846)206-03-16  
 Санкт-Петербург (812)309-46-40  
 Саратов (845)249-38-78  
 Севастополь (8692)22-31-93  
 Симферополь (3652)67-13-56  
 Смоленск (4812)29-41-54  
 Сочи (862)225-72-31  
 Ставрополь (8652)20-65-13

Сургут (3462)77-98-35  
 Тверь (4822)63-31-35  
 Томск (3822)98-41-53  
 Тула (4872)74-02-29  
 Тюмень (3452)66-21-18  
 Ульяновск (8422)24-23-59  
 Уфа (347)229-48-12  
 Хабаровск (4212)92-98-04  
 Челябинск (351)202-03-61  
 Череповец (8202)49-02-64  
 Ярославль (4852)69-52-93

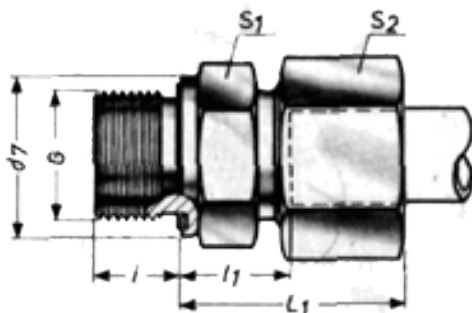
Киргизия (996)312-96-26-47

Россия (495)268-04-70

Казахстан (772)734-952-31

<https://lincoln.nt-rt.ru/> || [cnq@nt-rt.ru](mailto:cnq@nt-rt.ru)

## Прямое штуцерное соединение тип GE (коническая резьба)



Серия	Æ	L <sub>1</sub>	l <sub>1</sub>	i	S <sub>2</sub>	S <sub>1</sub>	d <sub>7</sub>	Резьба	Обозначение
<b>L</b> стандартное исполнение	6	23	8,5	8	14	14	14	G1/8	GE 6-L
	8	25	10	12	17	19	19	G1/4	GE 8-L
	10	26	11	12	19	19	19	G1/4	GE10-L
	12	27	12,5	12	22	22	22	G3/8	GE12-L
	15	29	14	14	27	27	27	G1/2	GE 15-L
	18	31	14,5	14	32	27	27	G1/2	GE18-L
	22	33	16,5	16	36	32	32	G3/4	GE22-L
	28	34	17,5	18	41	41	40	G1	GE28-L
	35	39	17,5	20	50	50	50	G1 1/4	GE35-L
	42	42	19	22	60	55	55	G1 1/2	GE42-L
<b>S</b> тяжёлое исполнение PN630	6	28	13	12	17	19	19	G1/4	GE6-S
	8	30	15	12	19	19	19	G1/4	GE8-S
	10	31	15	12	22	22	22	G3/8	GE10-S
	12	33	17	12	24	22	22	G3/8	GE12-S
	12	34	17,5	14	24	27	32	G1/2	GE12-S
	14	37	19	14	27	27	27	G1/2	GE14-S
<b>PN400</b>	16	37	18,5	14	30	27	27	G1/2	GE16-S
	18	39	20,5	16	30	32	27	G3/4	GE16-S
	20	42	20,6	16	36	32	32	G3/4	GE20-S
	25	47	23	18	46	41	40	G1	GE25-S
<b>PN250</b>	30	50	23,5	20	50	50	50	G1 1/4	GE30-S
	38	57	26	22	60	55	55	G1 1/2	GE38-S
<b>PN400</b>	30	66	28	20	55	50	50	G1 1/4	GE30/400
	38	75	30	22	70	60	55	G1 1/2	GE38/400